



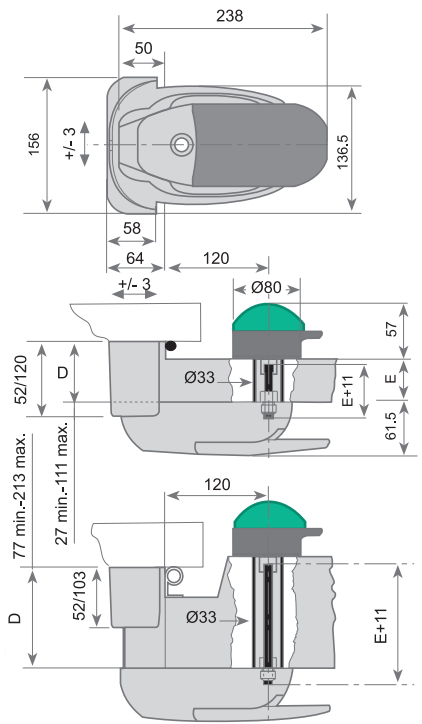
# 5520-5521

## CIERRE FASTENER

5520



5521



Conjunto automático con 1 punto de cierre exterior  
 Con desbloqueo interior por pulsador  
 Para puertas pivotantes encastradas o superpuestas  
 de 27 a 213 mm. de decalaje, a precisar.  
 Nariz regulable para 3 dimensiones.  
 Mecanismo desplazado para puertas de  
 gran espesor posible a partir de 77 mm.  
 Características:  
 Material: Maneta, caja y funda portanariz en composite.  
 Mecanismo:  
 Versión estándar en acero zincado bicromatizado.  
 Versión HP (Inox. Total) en Inoxidable  
 Fijación y eje invisible e inaccesibles.  
 Intercambiable derecha e izquierda.  
 Funcionamiento particularmente suave y silencioso.  
 Opción: Desbloqueo interior con antipánico.  
 Suplemento de 17 mm. en ABS ( F10 9908 )

1 External fastening point automatic kit  
 with punch action internal safety release.  
 For hinged rebated or overlapping doors  
 from 27 to 213 mm. offset, to be specified.  
 Adjustable strike for 3 dimensions.  
 Offset mechanism for very thick doors, possible from 77 mm.  
 Features:  
 Made of composite.  
 Mechanism:  
 HP Version: Stainless Steel  
 Standard Version: Bichromated steel.  
 Invisible and tamperproof screws.  
 Interchangeable for left or right hand doors.  
 Option:  
 Internal antipanic release.  
 17 mm. ABS Shim ( F10 9908 )

**5520**

Conjunto composite  
 Composite kit

Modelo Version	Código Code	Modelo Version	Código Code	Regulación Adjust range	Peso Weight
5520 B	F10 9900	5520 B HP	F10 9904	27 - 43 mm	742 grs.
5520 M	F10 9901	5520 M HP	F10 9905	44 - 60 mm	776 grs.
5520 A	F10 9902	5520 A HP	F10 9906	61 - 77 mm	808 grs.

## CIERRE FASTENER

**5521**

Conjunto composite con cerradura  
 Locking composite kit

Modelo Version	Código Code	Modelo Version	Código Code	Regulación Adjust range	Peso Weight
5521 B	F10 9909	5521 B HP	F10 9913	27 - 43 mm	742 grs.
5521 M	F10 9910	5521 M HP	F10 9914	44 - 60 mm	776 grs.
5521 A	F10 9911	5521 A HP	F10 9915	61 - 77 mm	808 grs.