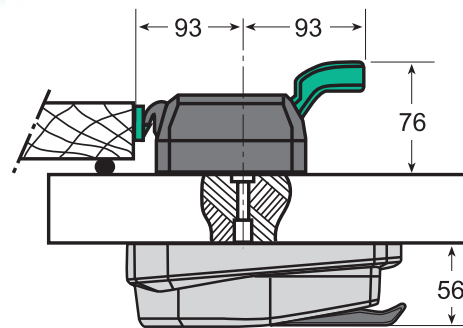
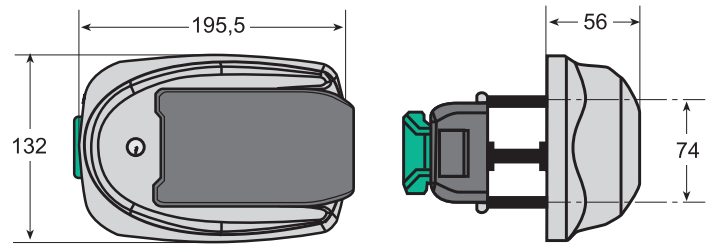




# 5890-HP/5891-HP

**CIERRE FASTENER**



Conjunto automático con 1 punto de cierre exterior  
 Materiales y acabados:  
 Composite  
 Caja int. y ext. versión HP:  
 Componentes metálicos no ferríticos anticorrosivos  
 Maneta exterior: composite gris  
 Maneta interior: composite verde  
 Fijación de tornillo invisible e inaccesible  
 Intercambiable drcha. e izqda.  
 Ajuste de profundidad  
 Superficies fáciles de limpiar  
 Temperatura de conservación

*1 External fastening point automatic kit with internal locking*  
*Materials and finishes:*  
*Grey composite*  
*Internal and external block HP Version:*  
*anticorrosive non-ferrous metallic components*  
*External handle: grey composite*  
*Internal handle: green composite*  
*Invisible and inaccessible screw fixing*  
*Interchangeable left or right*  
*Adjustments: depth*  
*Easy to clean surfaces*  
*Preservation temperature*

5890-HP <i>Conjunto composite Composite kit</i>				<b>CIERRE FASTENER</b>	5891-HP <i>Conjunto composite con cerradura Locking composite kit</i>			
Modelo <i>Version</i>	Código <i>Code</i>	Desbloqueo Interior <i>Internal safety device</i>	Peso <i>Weight</i>		Modelo <i>Version</i>	Código <i>Code</i>	Desbloqueo Interior <i>Internal safety device</i>	Peso <i>Weight</i>
5890-HP	F10 9038		930 grs.		5891-HP	F10 9039		1.10 Kgs.