


**información técnica**

Tensión nominal	230 VAC
Rango de tensión nominal	85-260 VAC
Rango del indicador de temperatura	0...55°C [ <0°C : LO, >55°C : HI ]
Elemento de detección y control	Termistor NTC, 100k ohm @ 25°C
Switch del sistema	On/Off, Frio/Calor
Switch del control del ventilador	Velocidad Alta-Media-Baja o Automática
Pantalla LCD	aumento/disminución de 0.5° C
Rango de setpoint	5...35°C
Materiales del cuerpo	ABS retardador de fuego
Capacidades eléctricas nominales	Salida de contacto resistivo 3A, inductivo 1A, 3A, de relevador AC 250V 50/60 Hz
	Switch del ventilador resistivo 3A, inductivo 1A, 3A, AC 250V 50/60 Hz
Señal de control	Control On/Off, de 3 cables y retorno por resorte de 2 cables Frio o Calor (sistema de 2 tuberías)
Rango de temperatura	Operación: 0 a 45°C Almacenamiento: 0 a 50°C
Clase de protección	II □
Conexiones de cableado	Cableado de terminal 0.5 ...1.5 mm2
Aprobación de Organismo o Institución	Directiva LV CE según 2006/95/EC EMC CE según 2004/108/EC
Humedad ambiental	max. 95% h.r., sin condensación
Peso	140 g
Dimensiones (L x H + D)	86 x 86 x 14 (mm)
Grado de protección	IP 30

**Resumen de funciones**

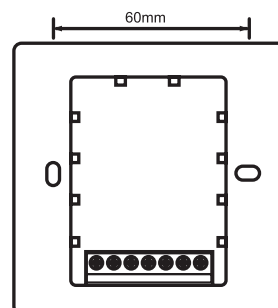
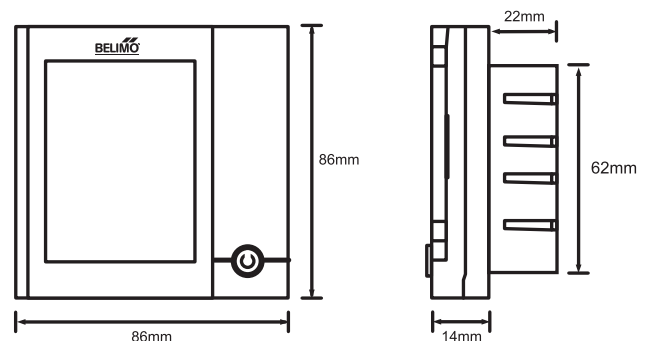
Los termostatos EXT-CF230-D202-AF y EXT-CF230-D402-AF ofrecen la base para aplicaciones modernas de fan-coils

**Características**

- Pantalla grande de LCD iluminada con fondo azul
- Elegante aspecto con botones escondidos
- Para dispositivos con control on/off de 2 y 3 cables en sistemas fan-coils de 2 tuberías (EXT-CF230-D202-AF)
- Para dispositivos con control on/off de 2 cables en sistemas de fan-coils de 4 tuberías (EXT-CF230-D402-AF)
- 3 velocidades/velocidad automática para control de ventilador
- Protección para descongelar y contra bajas temperaturas
- Ajuste de compensación de temperatura
- Selección de visualización de temperatura/setpoint
- Retención de memoria
- Ajuste del setpoint

**Características básicas**

Modos	On/Off, Frio ❄️ / Calor 🔥
Velocidad del ventilador	3 velocidades (Baja 🌀, Media 🌀, Alta 🌀) / Automática 🌀
	Velocidad automática: diferencia entre el setpoint y temperatura ambiente, 1 K- Baja 🌀; 2 K - Media 🌀; 3 K - Alta 🌀
Descongelamiento	Protección contra bajas temperaturas. Cuando la unidad está en estado apagado (OFF) y la temperatura ambiente es menor de 5°C se cambiara automáticamente a modo de calentamiento, mostrando "❄️". Cuando la temperatura alcance 7°C, se parará automáticamente.
Iluminación de pantalla	La pantalla se encenderá 7 segundos siempre que se oprima algún botón. Oprimiendo "👉", la pantalla se encenderá 30 segundos.
Válvula	Cuando la válvula se está abriendo, aparecerá el ícono "🔧".
Reinicio	Cuando se oprime el botón "RST", el termostato se reiniciará con la última configuración guardada.
Memoria	Todos los parámetros que se hayan guardado se conservarán cuando ocurra una falta de electricidad o cuando se apague.

**Dimensión y Terminales**


- 1 230 VAC Neutro N (comm)
- 2 Salida para ventilador - Velocidad alta
- 3 Salida para ventilador - Velocidad media
- 4 Salida para ventilador - Velocidad baja
- 5 Salida para actuador - Frio
- 6 Salida para actuador - Calor
- 7 230 VAC Live L

### Modo de mantenimiento

Cuando la unidad esté Apagada (OFF), oprima "▲" por 5 segundos para entrar en el modo de mantenimiento. Oprima "⊖" para cambiar de "disp > Oset > defr > usp > lsp". Si el botón no se oprime por 10 segundos, regresará al modo normal automáticamente.

**disp** Selección de pantalla - temperatura ambiente (rt)/setpoint (sp)  
En modo de mantenimiento "disp", oprima "▲, ▼" para seleccionar "rt" o "sp".  
"rt" : muestra la temperatura ambiente (configuración de fábrica)  
"sp" : muestra el setpoint

**Oset** Ajuste de compensación de temperatura  
En modo de mantenimiento "Oset", oprima "▲, ▼" para ajustar la lectura de la temperatura ambiente.  
-3, -2, -1, 0, 1, 2, 3. (configuración de fábrica "0")

**defr** Protección para descongelar y contra bajas temperaturas  
En modo de mantenimiento "defr", oprima "▲, ▼" para ajustar.  
"On" = ON (encendido)  
"Off" = OFF (apagado) (configuración de fábrica)

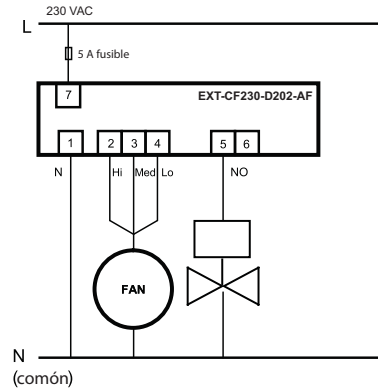
**usp** Ajuste del setpoint máximo (configuración de fábrica 35°C)  
En modo de mantenimiento "usp", oprima "▲, ▼" para ajustar el setpoint mínimo de temperatura.

**lsp** Ajuste del setpoint mínimo (configuración de fábrica 35°C)  
En modo de mantenimiento "lsp", oprima "▲, ▼" para ajustar setpoint mínimo de temperatura.

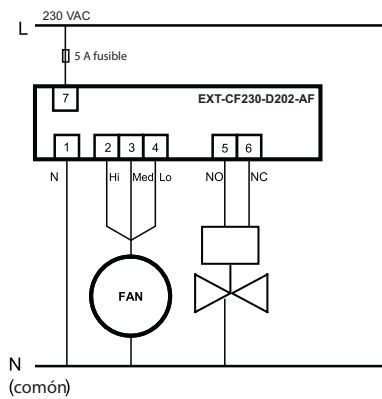


Para ser abierto por los agentes acreditados de servicios de control electrónico.  
- Tipo de acción 2.B (operación de micro-desconexión). Recogida selectiva de aparatos eléctricos y electrónicos.

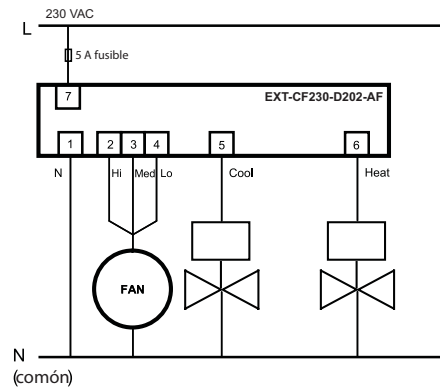
### Diagramas de cableado



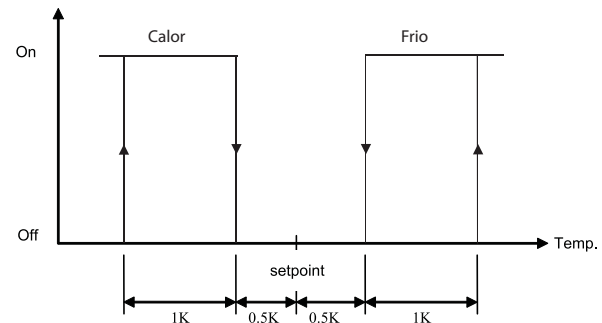
On-Off - 2 Cables



On-Off - 3 Cables

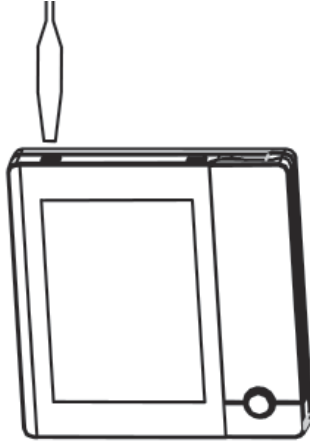
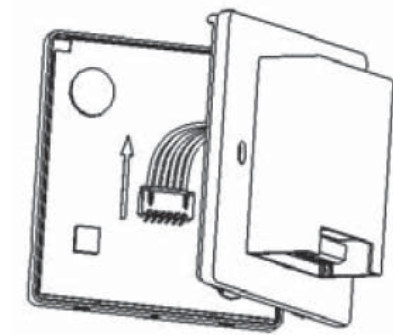
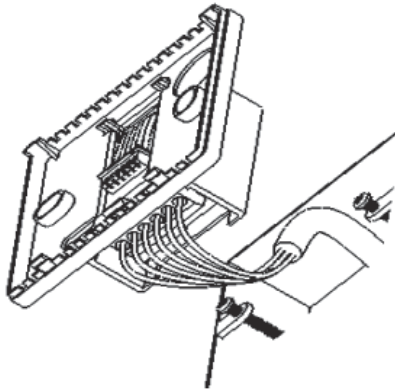
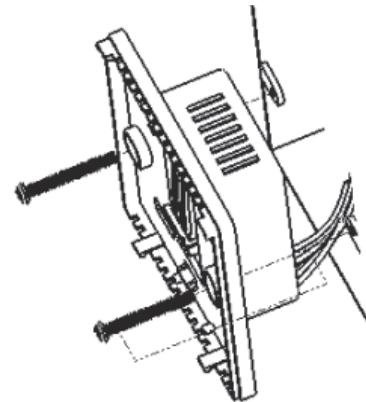
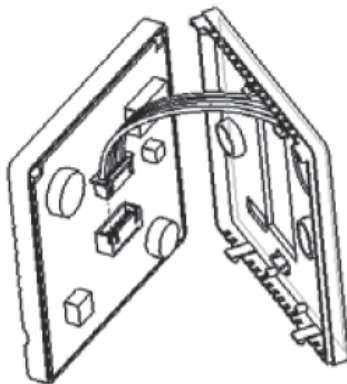
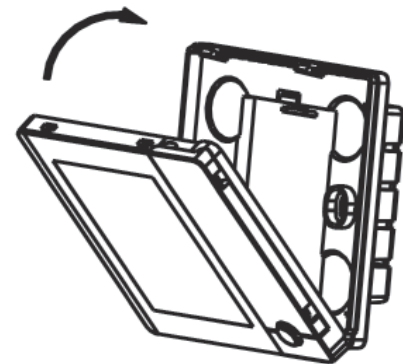


Control On/Off -2 Cables



Cambio de Modo Automático

## Manual de instalación

**Método de montaje****1** abra el clip con un destornillador**2** desconecte el conector**3** cableado**4** móntelo con tornillos**5** conecte el conector**6** ciérrelo con el clip



Belimo worldwide: [www.belimo.com](http://www.belimo.com)

**BELIMO Americas**  
**Caribbean & Latin America Customer Service**

Tel. 203-791-8396, Fax 203-791-9139, [marketing@us.belimo.com](mailto:marketing@us.belimo.com)

