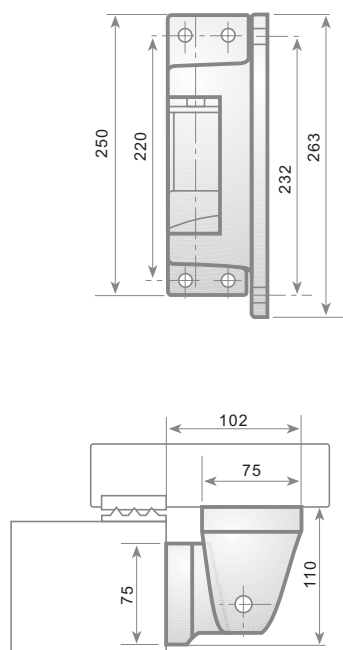




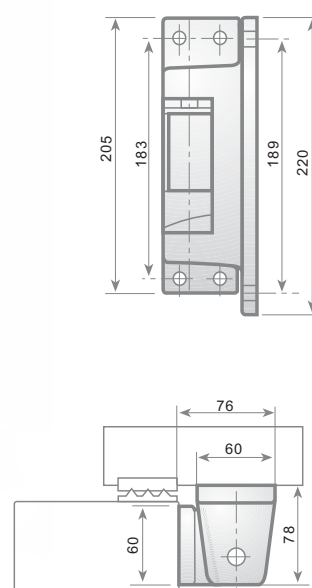
BISAGRA

211-215

HINGE



Fabricada en aluminio epoxi gris.
Rampas en poliamida 6.6
Bisagra con dispositivo de muelle,
cuyo efecto sin regulación manual asegura
automáticamente una presión constante
contra el marco, compensando
así un eventual hundimiento del burlete
o un posible torcimiento de la puerta.
Precisar drcha. o izqda.
8 Tornillo de \varnothing 8 mm.



*Enameled steel hinge
Polyamide 6.6 ramps
Internal spring device hinge, which one
provides a constant pressure between the
door-frame, compensating the eventual
gasket cave-in or a possible door twisting
Left or right hand doors to be precised
Maximum door weight: 120 Kg.
8 Screws of \varnothing 8 mm.*

211 Con Rampa With ramp

Peso máximo de puerta / Maximum door weight : 120 Kgs.

Modelo Version	Código Code	Modelo Version	Código Code	Acabado Finished	Peso ^(gr.) Weight
Izquierda Left		Derecha Right			
211-I	F10 3592	211-D	F10 0033	Epoxi gris Epoxi grey	2050

215 Con Rampa With ramp

Peso máximo de puerta / Maximum door weight : 80 Kgs.

Modelo Version	Código Code	Modelo Version	Código Code	Acabado Finished	Peso ^(gr.) Weight
Izquierda Left		Derecha Right			
215-I	F10 3593	215-D	F10 0034	Epoxi gris Epoxi grey	1010
(Alta / High) 215 A-I	F10 3594	(Alta / High) 215 A-D	F10 0947	Epoxi gris Epoxi grey	996