

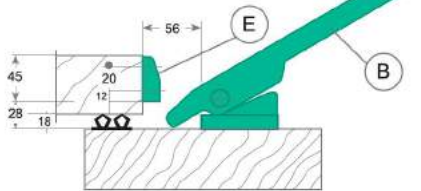
CIERRE I-006 FASTENER

Conjunto automático con 2 puntos de cierre exterior posibilidad de regulación de compresión de muelles

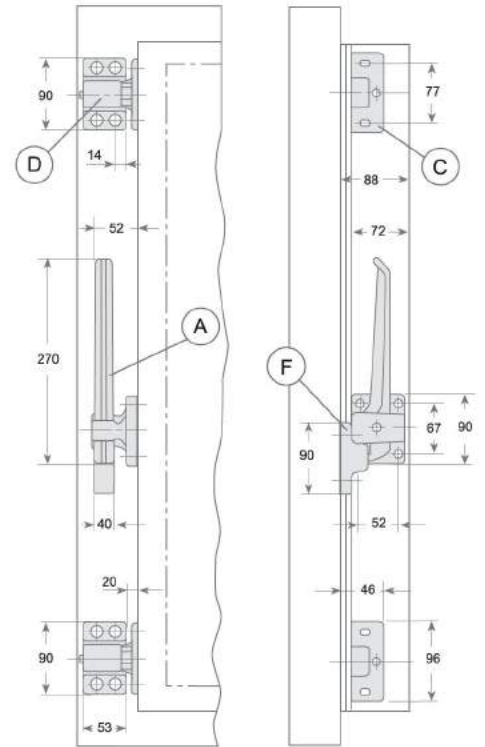
2 External fastening points automatic kit possibility to adjust the spring pressure

Materiales y acabados:
 Aluminio gris (A)
 Composite gris (C-D)
 Interior: Composite color verde (B)
 Poliamida 6.6 natural (E-F)
 Precisar mano
 26 Tornillos: 20 de Ø 6 mm. y 6 de Ø 5 mm.
 Fuerza de cierre: 40 Kg.

Maneta interior / Internal handle



Materials and finishes:
 Grey aluminium (A)
 Internal: green composite (B)
 Grey composite (C-D)
 Shock absorbing bumpers: Polyamide 6.6 (E-F)
 Left or right hand to be specified
 26 screws: 20 of Ø 6 mm. and 6 of Ø 5 mm.
 Fastening force: 40 Kg.



Conjunto
pintado

I-006

Modelo Version	Código Code	Mano Hand	Peso Weight ^(gr.)
I-006-I	F10 3789	Izquierda Left	1715 grs.
I-006-D	F10 0285	Derecha Right	1715 grs.

Enameled
Kit